

RP 08 006/03.03

Substitui: 05.98

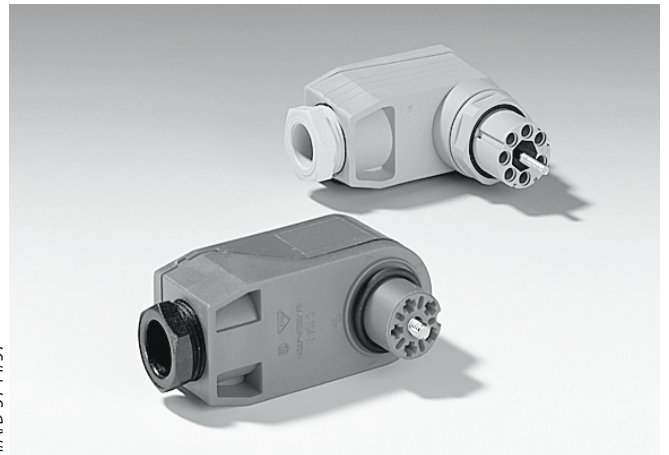
Conectores para válvulas e sensores**Índice**

Conteúdo	Página
Conexão individual	
Conectores conforme DIN EN 175 301-803 e ISO 4400 de dois pólos + PE	
• para válvulas operadas eletricamente com tomada "K4"	2
• com linha de conexão confeccionada para válvulas operadas eletricamente com tomada "K4"	4
Conectores conforme DIN EN 175 301-803 e ISO 4400 de três pólos + PE	
• para pressostatos com tomada "K14"	5
• com linha de conexão confeccionada para interruptores de pressão com tomada "K14"	6
Conexão central (caixa de bornes)	
Conectores conforme DIN 43 651	
• para fins de curso mecânicos com conexão "K6"	7
Conectores	
• para interruptores de posição mecânicos com tomada "K"	7
Tipos de conexões para interruptores de posição	
Conectores conforme IEC 947-5-2	
• para válvulas com sensores de posição indutivos "QM" e válvulas com conexão "K24"	8



H/A 5254/95

Conectores conforme DIN EN 175 301-803 e ISO 4400 de dois pólos + PE, com linha de conexão confeccionada, para válvulas operadas eletricamente com tomada "K4"



H/A/D 5744/97

Conectores para interruptores de posição mecânicos e válvulas com conexão central com tomada "K6" / "K"



H/A/D 5745/97

Conectores conforme DIN EN 175 301-803 e ISO 4400 de dois pólos + PE, para válvulas operadas eletricamente com tomada "K4"



H/A/D 5743/97

Conectores conforme IEC 947-5-2, para válvulas com sensores de posição indutivos "QM" e válvulas com tomada "K24"



© 2003
by Bosch Rexroth AG, Industrial Hydraulics, D-97813 Lohr am Main

Todos os direitos reservados. Nenhuma parte deste documento poderá ser reproduzida ou, utilizando sistemas eletrônicos, ser arquivada, editorada, copiada ou distribuída de alguma forma, sem a autorização escrita da Bosch Rexroth AG, Industrial Hydraulics. Transgressões implicam em indenizações.

Conectores conforme DIN EN 175 301-803 e ISO 4400 de dois pólos + PE, para válvulas operadas eletricamente com tomada "K4"

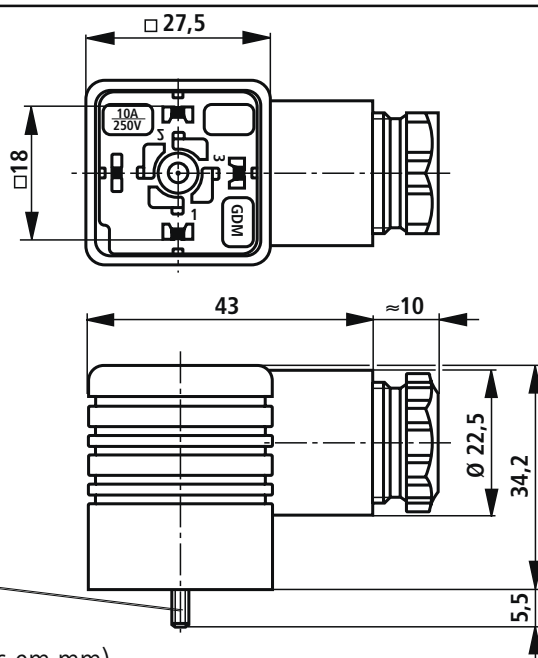
Dados para pedido

Designação: Conector	Circuito	Tensão	Tensão	Cor	Lado da válvula	Prensa cabo	Código
		Continua	Alternada				
"Z4"		12 – 240 V		Cinza	A	Pg11	R900074683
"Z45"		12 – 240 V		Preto	B	Pg11	R900074684
		12 – 240 V		Marrom	A	NPT 1/2"	R900004823
Padrão sem Supressor		12 – 240 V		Preto	B	NPT 1/2"	R900011039
"Z5L"		12 – 240 V		Preto	A/B	Pg11	R900057292
"Z55L"		12 – 240 V		Preto	A/B	NPT 1/2"	R900057453
com Led							
"Z5L1"		24 V		Preto	A/B	Pg11	R900310995
com Led e Supressor de Proteção Diodo Z			Limitação dos picos de tensão de desligamento a 55 V				
"Z5L2"		24 V		Preto	A/B	Pg11	R900310997
com Led e Diodo de Proteção			Limitação dos picos de tensão de desligamento a 1 V				
"RZ5L"		24 – 240 V		Preto	A/B	Pg11	R900057423
"RZ55L"		24 – 240 V		Preto	A/B	NPT 1/2"	R900057455
com Led e Retificador							
"RZ5"		24 – 240 V		Preto	A/B	Pg11	R900313933
"RZ55"		24 – 240 V		Preto	A/B	NPT 1/2"	R900842566
com Retificador							

Dados técnicos (fora dos valores especificados, favor consultar a Bosch Rexroth.)

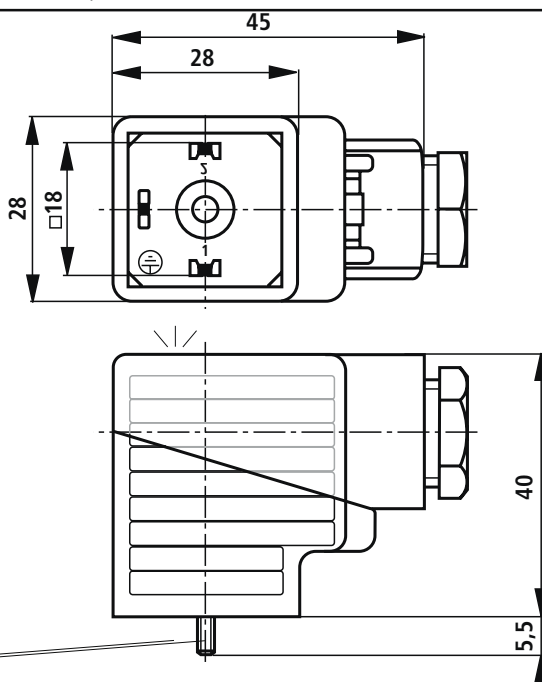
Temperatura Ambiente	• padrão	°C	- 40 até + 125
	• Com LED e retificador	°C	- 20 até + 60
Tipo de proteção conforme DIN 40 050			IP 65 com conector montado e travado
Tensão de operação		V	Vide dados para pedido página 2
Corrente máxima de operação	• padrão	A	16
	• com LED	A	4
	• com retificador	A	1,5
Consumo de corrente do LED		mA	Aprox. 10
LED			Amarelo
Número de pólos			2 + PE
Faixa para condutores com diâmetro externo	Ø mm		4,5 até 10
Secção máxima do condutor	mm ²		1,5
Tipo de conexão			Parafuso

Dimensões: sem supressor (medidas em mm)



Parafuso de fixação M3,
Torque de aperto $M_A = 0,5 \text{ Nm}$

Dimensões: com supressor (medidas em mm)



Parafuso de fixação M3,
Torque de aperto $M = 0,5 \text{ Nm}$

Conectores conforme DIN EN 175 301-803 e ISO 4400 de dois pólos + PE, com linha de conexão confeccionada, para válvulas operadas eletricamente com tomada "K4"

Dados para pedido

Designação: Conector	Circuito	Tensão	Tensão	Cor	Código p/ comprimento do condutor		
		Contínua	Alternada		3m	5m	10m
"Z4" Padrão sem supressor		12 – 240 V		Preto	R900032020	R900032014	R900217134
"Z4L" com LED		24 V		Preto	R900032050	R900032018	R900217135
		90 – 130 V		Preto	R900032023	R900032012	R900217136
		180 – 240 V		Preto	R900032024	R900032010	R900217137
"Z4L1" com LED e supressor de proteção diodo Z		24 V		Preto	R900032021	R900032015	R900217138
		Limitação dos picos de desligamento em 55V					

Os conectores com LED possuem um diodo amarelo para indicar o estado de funcionamento.

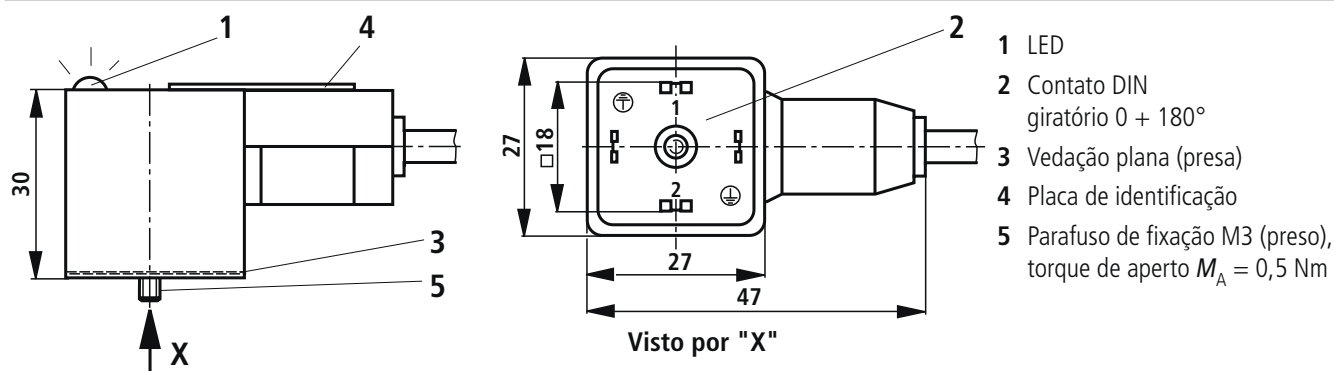
Nos conectores com LED e supressor de proteção de 24V, os picos de tensão de desligamento são limitados a aprox. 55V através de um supressor diodo Z.

Faz parte do fornecimento um parafuso de fixação e uma vedação plana

Dados técnicos (Na utilização fora dos valores especificados, favor consultar a Bosch Rexroth.)

Temperatura ambiente	• carcaça do conector	°C	– 20 até + 90
	• cabo fixo	°C	– 20 até + 80
	• cabo móvel	°C	– 5 até + 70
Tipo de proteção conforme DIN 40 050	IP 67 com conector montado e travado		
Linha de conexão	Óleo flex150 PVC, cinza com aprovação: VDE, UL, CSA, SEV		
Secção do condutor	mm ²	3 x 1,0	
Identificação dos veios	• PE	Verde/amarelo	
	• outros cabos	Preto com numeração Nas conexões elétricas de dois pólos conforme DIN EN 175 301-803 os contatos 1 e 2 são ocupados	
Número de pólos	2 + PE		
Diâmetro do condutor	Ø mm	Aprox. 1,7	

Dimensões (medidas em mm)



Conectores conforme DIN EN 175 301-803 e ISO 4400 de três pólos + PE, para pressostatos com tomada "K14"

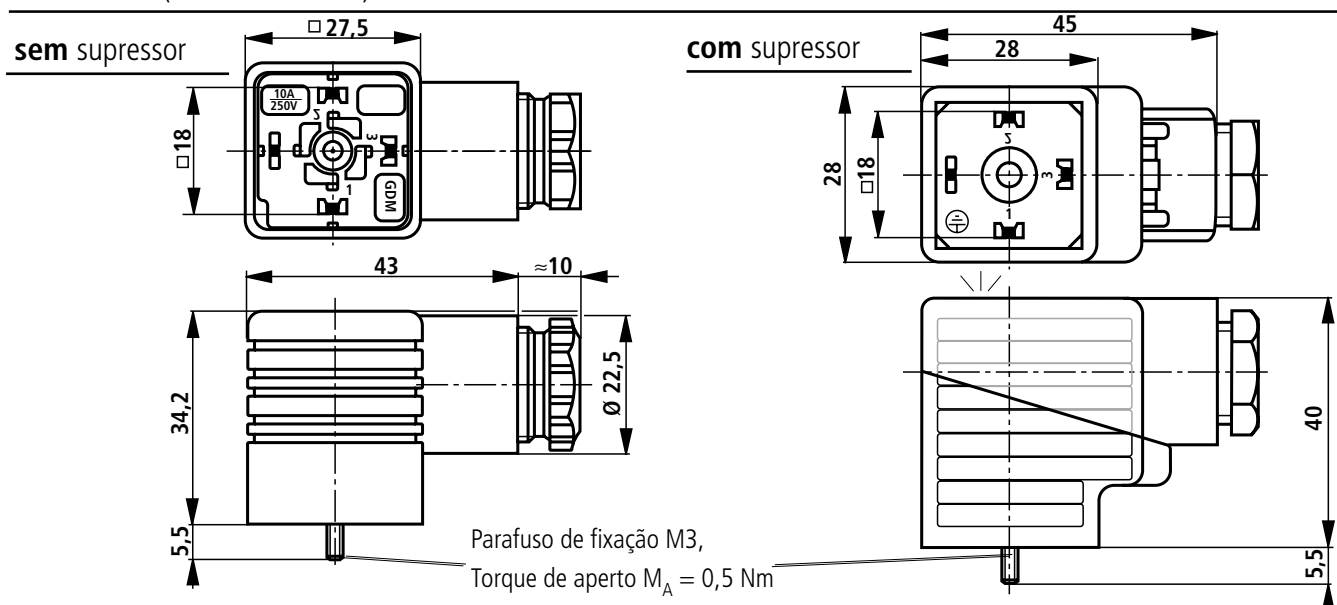
Dados para pedido

Designação: Conector	Circuito	Tensão Contínua	Tensão Alternada	Cor	Prensa cabo	Código
„Z14“ Padrão sem supressor			12 – 240 V	Preto	Pg11	R900052563
„Z15L“ com LED			12 V	Preto	Pg11	R900545844
			24 V	Preto	Pg11	R900545845
			48 V	Preto	Pg11	R900545846
			110 V	Preto	Pg11	R900545847
			220 V	Preto	Pg11	R900545848
„Z15L6“ com LED			24 V	Preto	Pg11	R900545849

Dados técnicos (Na utilização fora dos valores especificados, favor consultar a Bosch Rexroth.)

Temperatura ambiente	• padrão	°C	– 40 até + 125
	• Com LED	°C	– 20 até + 60
Tipo de proteção conforme DIN 40 050			IP 67 com conector montado e travado
Tensão de operação			Vide dados para pedido, acima
Corrente máxima de operação	• padrão	A	16
	• com LED	A	4
Consumo de corrente do LED		mA	Aprox. 10
LED			Amarelo / amarelo + verde
Número de pólos			3 + PE
Faixa de condutores com diâmetro externo		Ø mm	4,5 até 10
Secção máxima do condutor		mm	1,5
Tipo de conexão			Parafuso

Dimensões (medidas em mm)



Conectores conforme DIN EN 175 301-803 e ISO 4400 de três pólos + PE, com linha de conexão confeccionada, para pressostatos de pressão com tomada "K14"

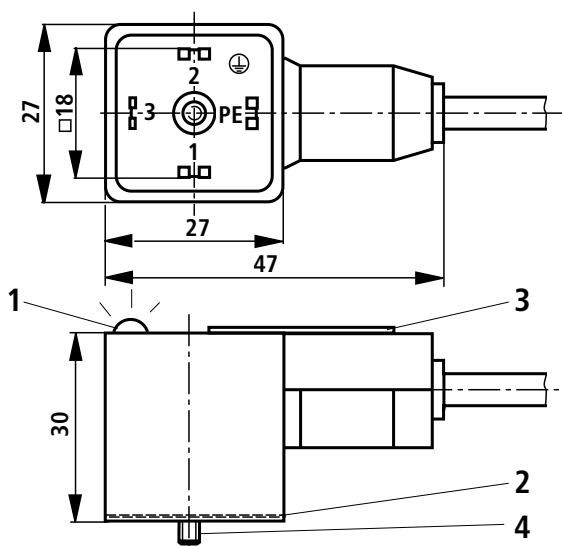
Dados para pedido

Designação: Conector	Circuito	Tensão Contínua	Tensão Alternada	Cor	Código	
					Comprimento do condutor 5m	Comprimento do condutor 10m
„Z14“ sem supressor		12 – 240 V		Preto	R900619228	R900619229
„Z14L“ com LED		24 V		Preto	R900225082	R900225083

Dados técnicos (Na utilização fora dos valores especificados, favor consultar a Bosch Rexroth.)

Temperatura ambiente	• carcaça do conector	°C	– 20 até + 90
	• cabo fixo	°C	– 20 até + 80
	• cabo móvel	°C	– 5 até + 70
Tipo de proteção conforme DIN 40 050	IP 67 com conector montado e travado		
Linha de conexão	Óleo flex 150 PVC, cinza com aprovação: VDE, UL, CSA, SEV		
Secção do condutor	• padrão	mm ²	4 x 0,75
	• com LED	mm ²	5 x 0,5
Identificação dos veios	• PE	Verde/amarelo	
	• outros veios	Preto com numeração Nas conexões elétricas de três pólos conforme DIN EN 175 301-803 os contatos 1, 2 e 3 são ocupados	
Número de pólos	3 + PE		
Secção do condutor	• padrão	Ø mm	4 x 0,75
	• com LED	Ø mm	5 x 0,5

Dimensões (medidas em mm)



- 1 LED
- 2 vedação plana (presa)
- 3 Placa de identificação
- 4 Parafuso de fixação M3 (preso), torque de aperto M

Conectores para fim de curso de posição mecânicos e válvulas com conexão central com conexão "K6" / "K"

Dados para pedido

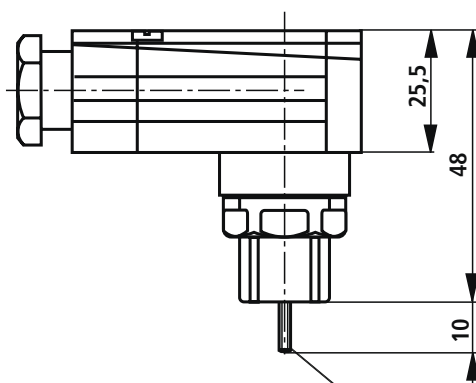
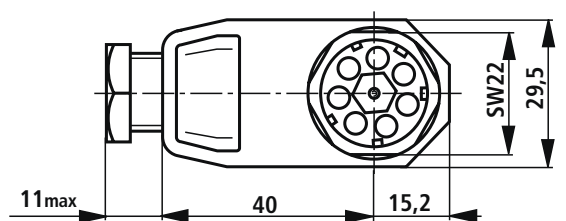
Designação: Conector para	Normalização	Tensão Contínua	Tensão Alternada	Cor	Prensa cabo	Código
Conexão "K6"	conforme DIN 43 651	250 V		cinza	Pg11	R900002803
Conexão "K"	não padronizado	250 V		vermelho	Pg11	R900005538

Dados técnicos (Na utilização fora dos valores especificados, favor consultar a Bosch Rexroth.)

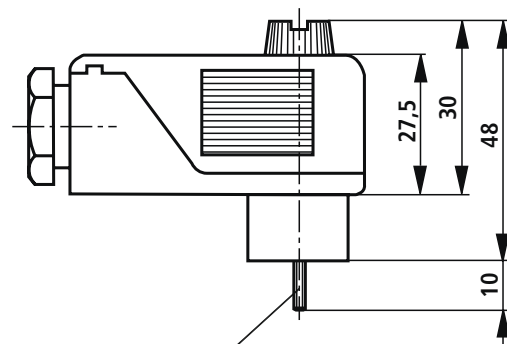
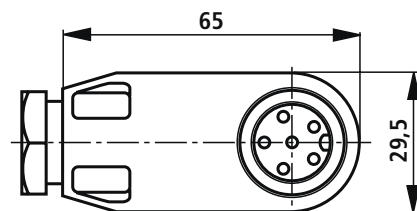
Temperatura ambiente	°C	- 40 até + 90
Tipo de proteção conforme DIN 40 050		IP 65 com conector montado e travado
Corrente permanente de operação	A	10
Número de pólos	• tomada "K6"	6 + PE
	• tomada "K"	4 + PE
Faixa de condutores com diâmetro	Ø mm	7 até 9
Secção máxima do condutor	mm	1,5
Tipo de conexão		Lingüetas

Dimensões (medidas em mm)

para tomada "K6"



para tomada "K"



Parafuso de fixação M3 (preso),
Torque de aperto $M_A = 0,5 \text{ Nm}$

Conectores conforme IEC 947-5-2 para válvulas com sensores indutivos "QM" e válvulas com tomada "K24"

Dados para pedido

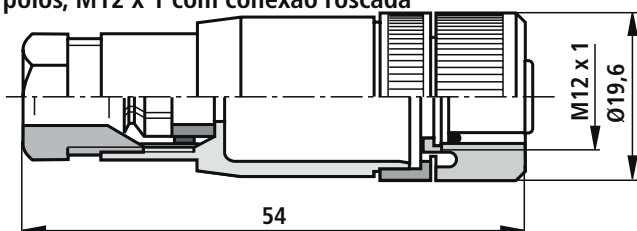
Designação, características: conectores	Cor	União Roscada	Código
Conectores apropriados para K24 de quatro pólos, M12 x 1 com conexão rosçada.	preto	Pg9	R900031155
Conectores apropriados para K24-3m de quatro pólos, M12 x 1 com cabo de PVC injetado, 3m de comprimento. Secção do condutor: 4 x 0,34 mm ² Ø cabo 5mm Identificação dos cabos: 1: marrom 2: branco 3: azul 4: preto	preto	Pg9	R900064381
Conectores apropriados para K24 de quatro pólos, M12 x 1 com conexão rosçada, em ângulo de 90°. Carcaça para contato a 4 x 90° giratório	preto	Pg9	R900082899

Dados técnicos (Na utilização fora dos valores especificados, favor consultar a Bosch Rexroth.)

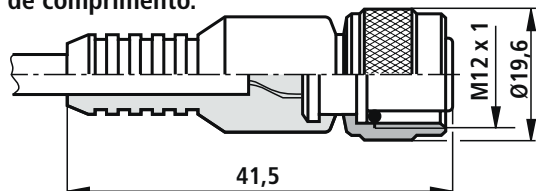
Temperatura ambiente	°C	- 40 até + 85
Tipo de proteção conforme DIN VDE 0470		IP 67 com conector montado e travado
Tensão nominal conforme padrão VDE 0110 grupo C	V	125 VAC; 150 VDC
Corrente nominal por contato	A	3
Faixa de condutores com diâmetro externo	Ø mm	6 até 8
Secção máxima do condutor	mm ²	0,75
Tipo de conexão		Parafuso
Diâmetro do condutor	Ø mm	6 até 8

Dimensões (medidas em mm)

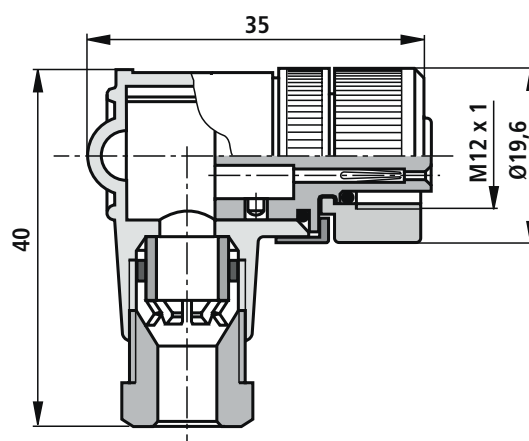
Conectores apropriados para K24 de quatro pólos, M12 x 1 com conexão rosçada



Conectores apropriados para K24-3m de quatro pólos, M12 x 1 com cabo de PVC injetado e 3m de comprimento.



Conectores apropriados para K24 de quatro pólos, M12 x 1 com conexão rosçada, em ângulo de 90°.



Bosch Rexroth Ltda.

Av. Tégula, 888
12952-820 Atibaia SP
Tel.: +55 11 4414 5826
Fax: +55 11 4414 5791
industrialhydraulics@boschrexroth.com.br
www.boschrexroth.com.br

Os dados indicados servem somente como descrição do produto. Uma declaração sobre determinadas características ou a sua aptidão para determinado uso, não podem ser concluídos através dos dados. Os dados não eximem o usuário de suas próprias análises e testes. Deve ser observado, que os nossos produtos estão sujeitos a um processo natural de desgaste e envelhecimento.